

令和5年度入学者選抜試験 一般選抜（前期日程）
「実技（建築学科）」採点基準・解答例

以下に示す解答例の図形は一例です。条件に合う形が描かれていれば正答となります。

採点基準

[問題 1]

- 立体の形を正しく把握できているか。
- 適切な視点からの立体図を正確な形で描けているか。
- 図形がきれいに描けているか。

[問題 2]

- 与えられた条件を満たした立体形状を正しく読み取れているか。
- 与えられたガイドラインを用いて、正確な形で描けているか。
- 図形がきれいに描けているか。

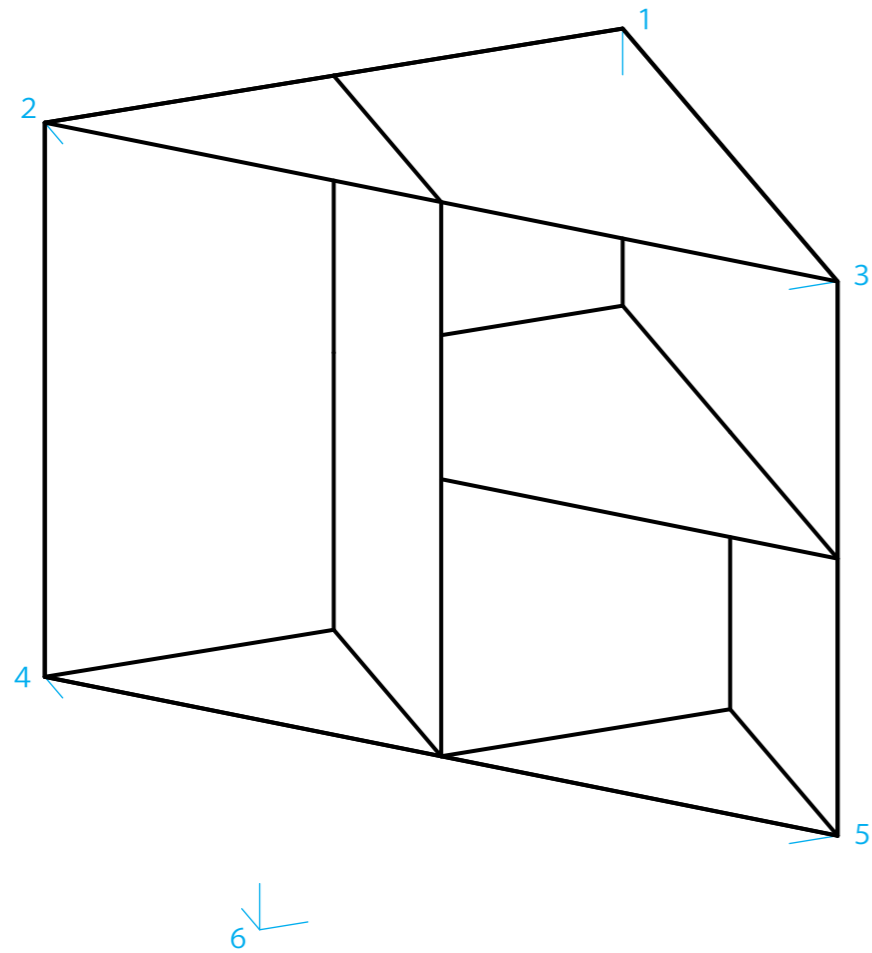
[問題 3]

- 与えられた図形の形状を正しく読み取り、与えられた条件による図形に正確に変換できているか。
- 図形がきれいに描けているか。

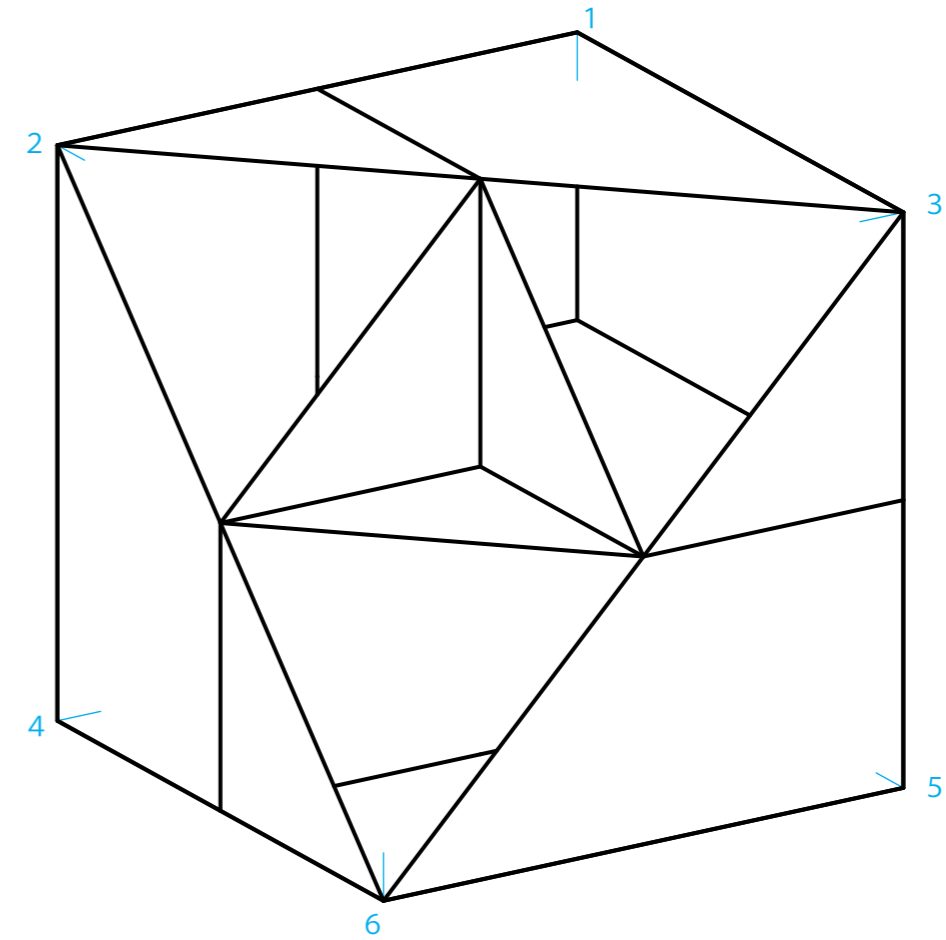
--	--

(記入しないで下さい)

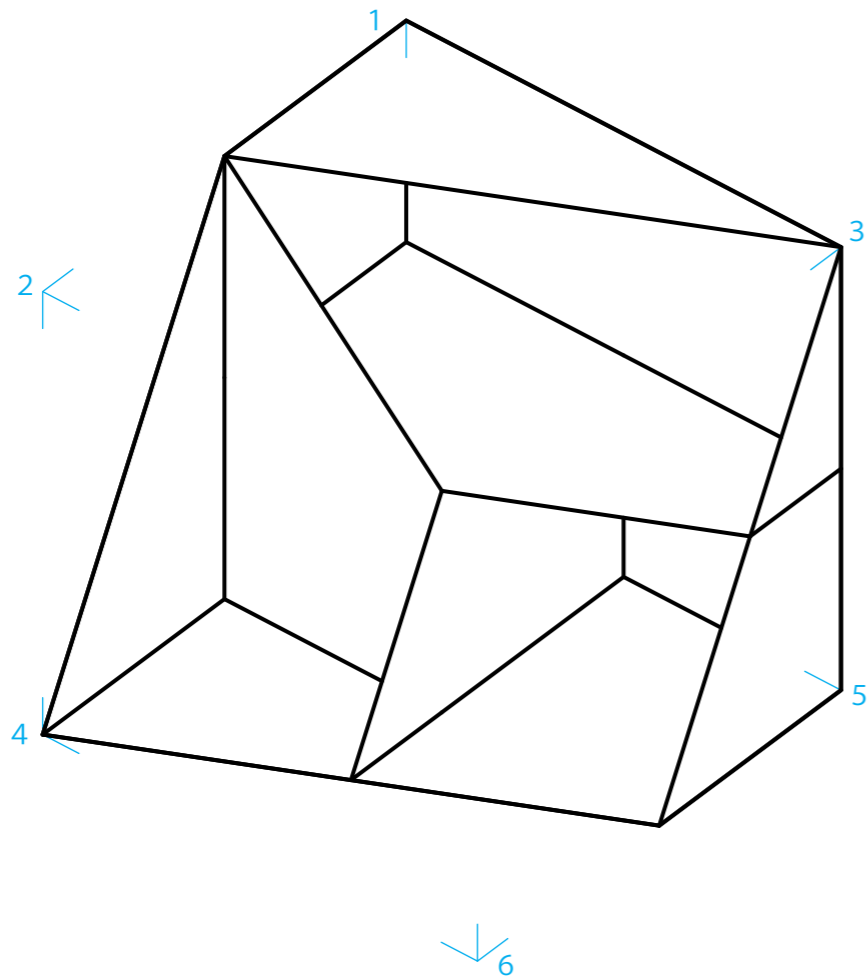
(問 1)



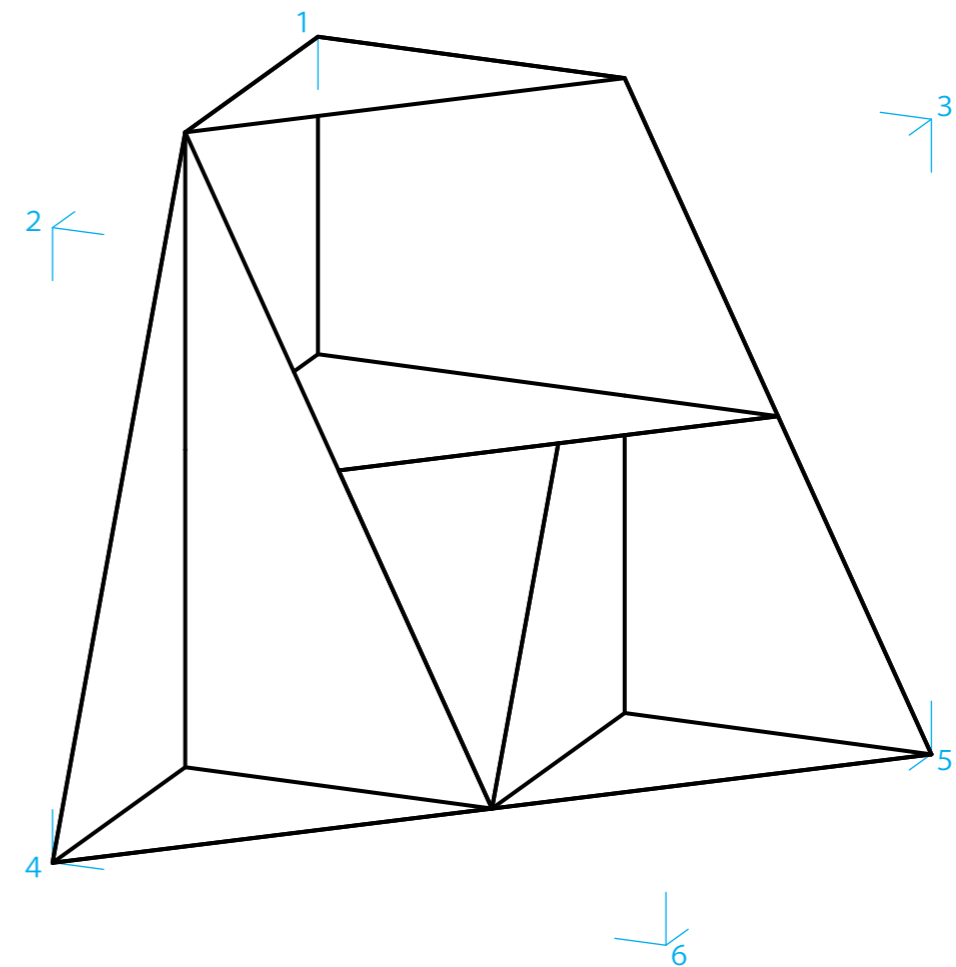
(問 2)



(問 3)



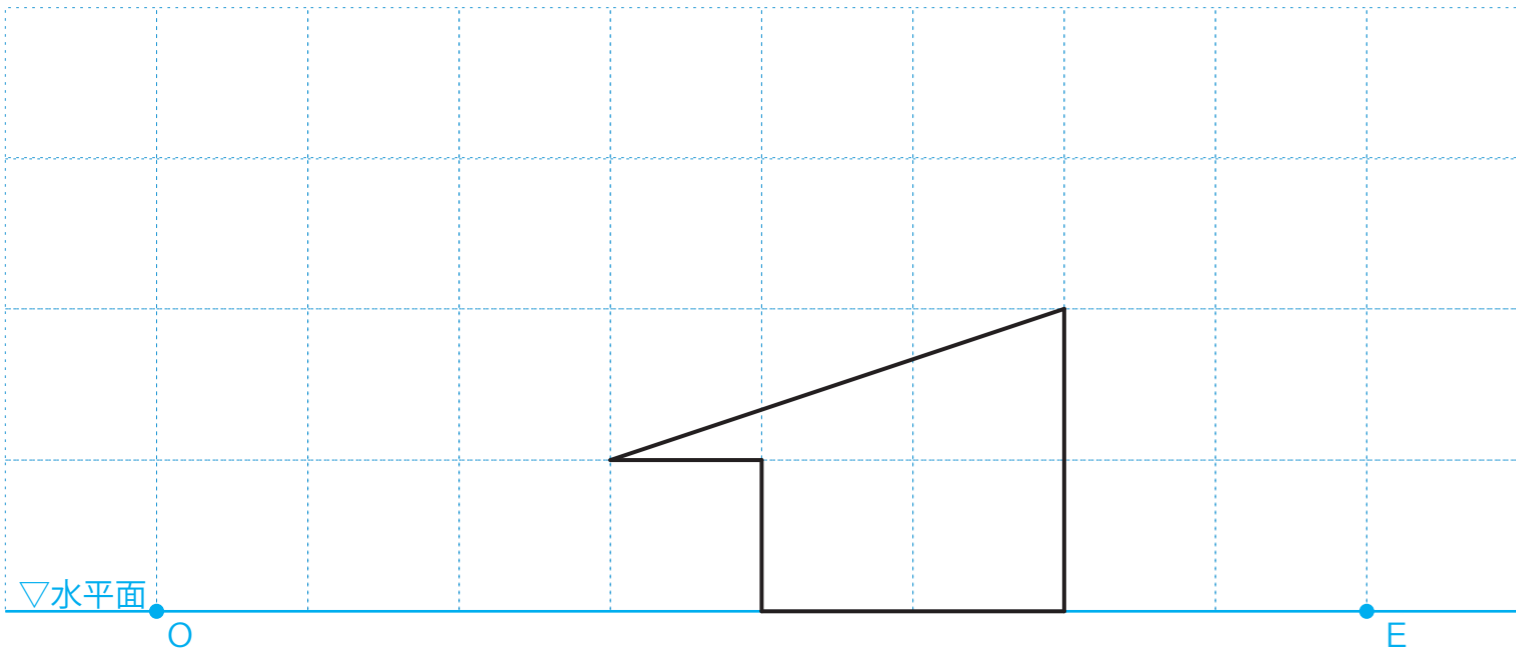
(問 4)



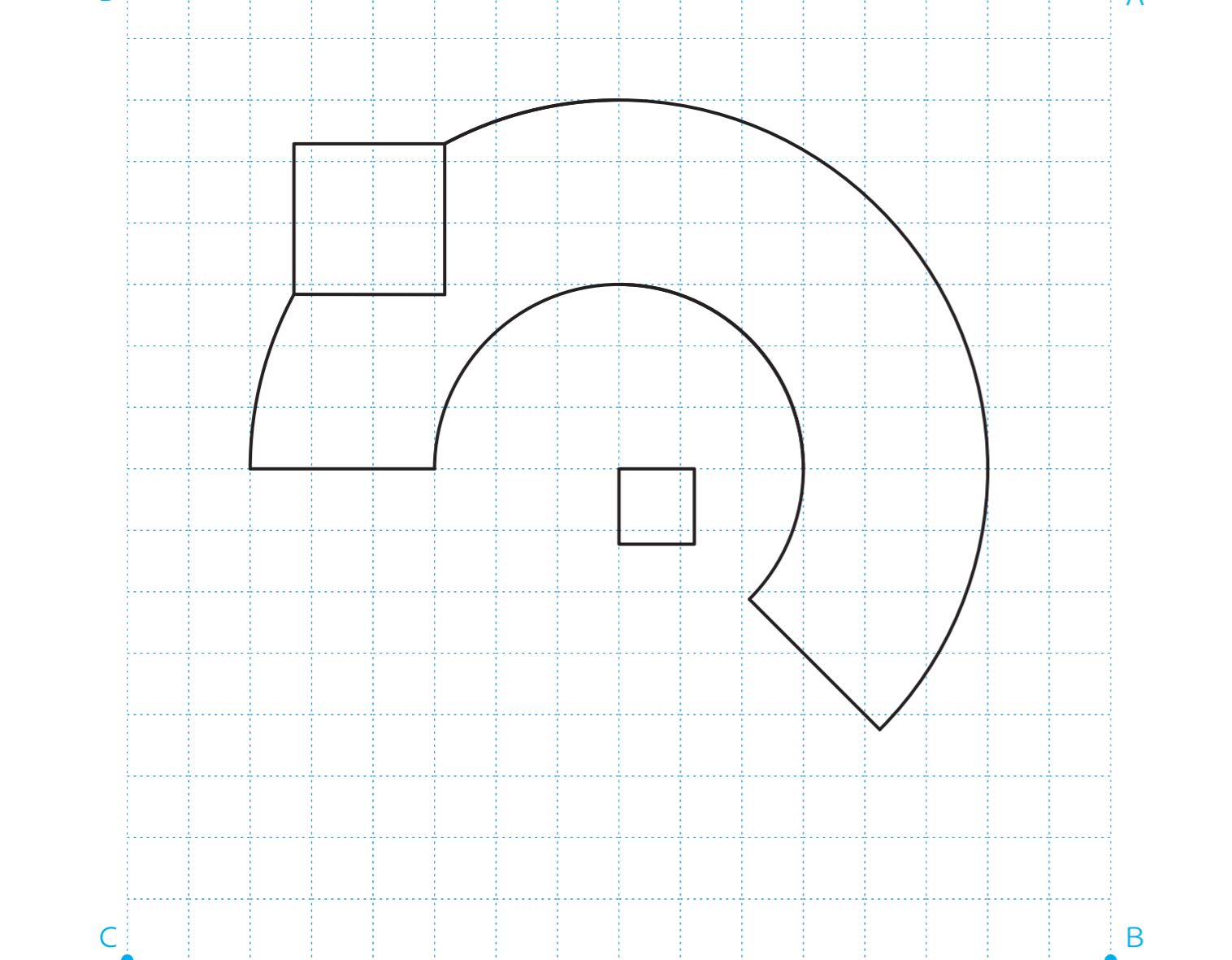
氏名									

(記入しないで下さい)	

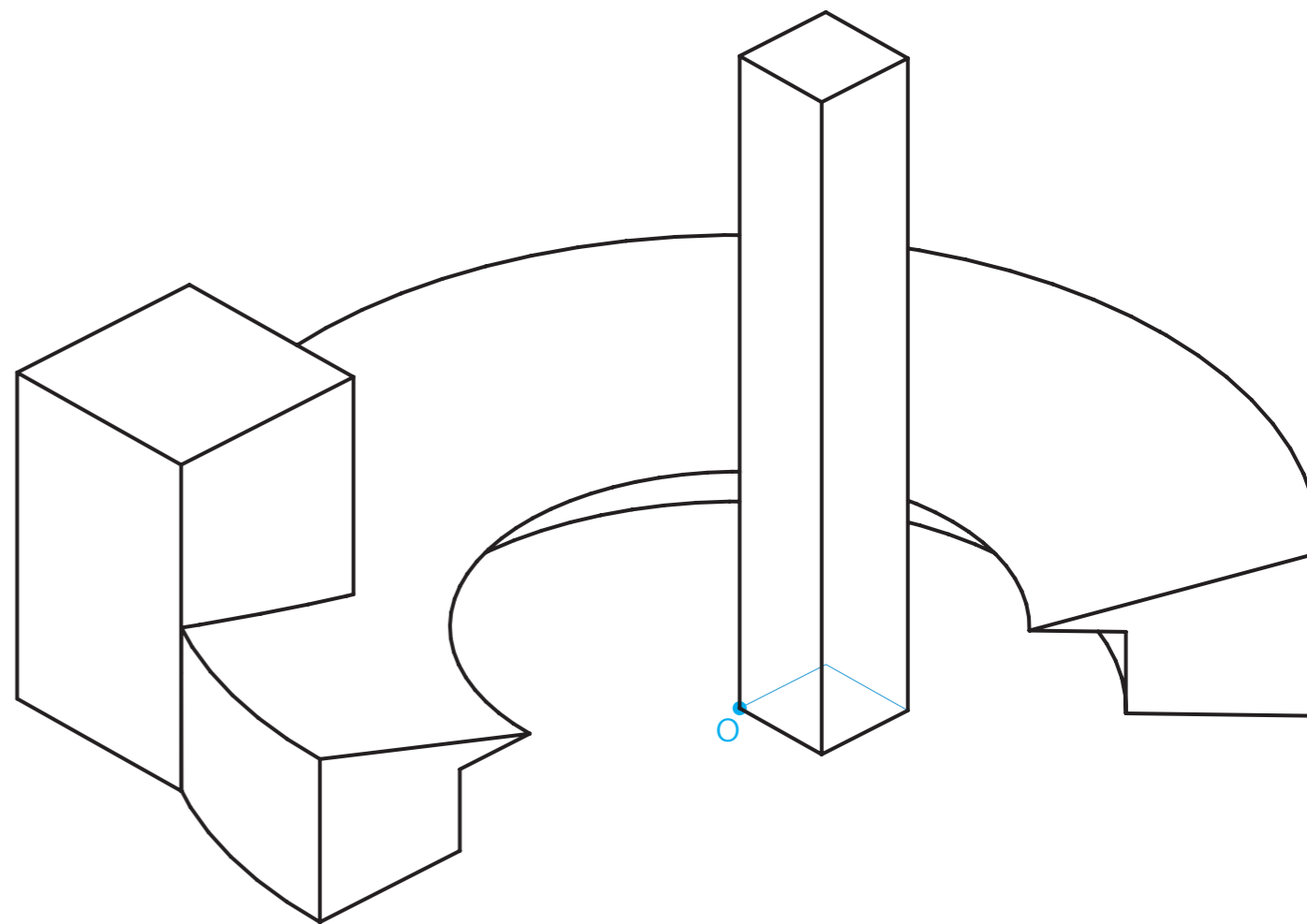
(問1)



(問2)



(問3)



(記入しないで下さい)

あまのこころ